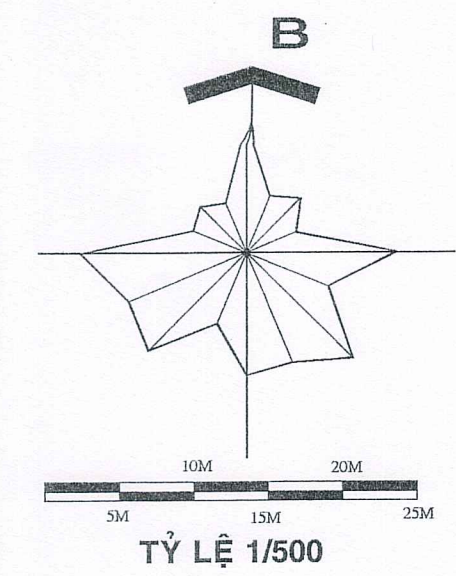


PHƯỜNG TÂN CHÁNH HIỆP, QUẬN 12, THÀNH PHỐ HỒ CHÍ MINH
 ĐỒ ÁN QUY HOẠCH CHI TIẾT RÚT GỌN TỶ LỆ 1/500
XÂY DỰNG CÔNG VIÊN TÂN CHÁNH HIỆP (KHU AO CÁ TÂN CHÁNH HIỆP)
BẢN ĐỒ QUY HOẠCH HỆ THỐNG CÔNG TRÌNH GIAO THÔNG



CHỦ THÍCH PHẦN KHU

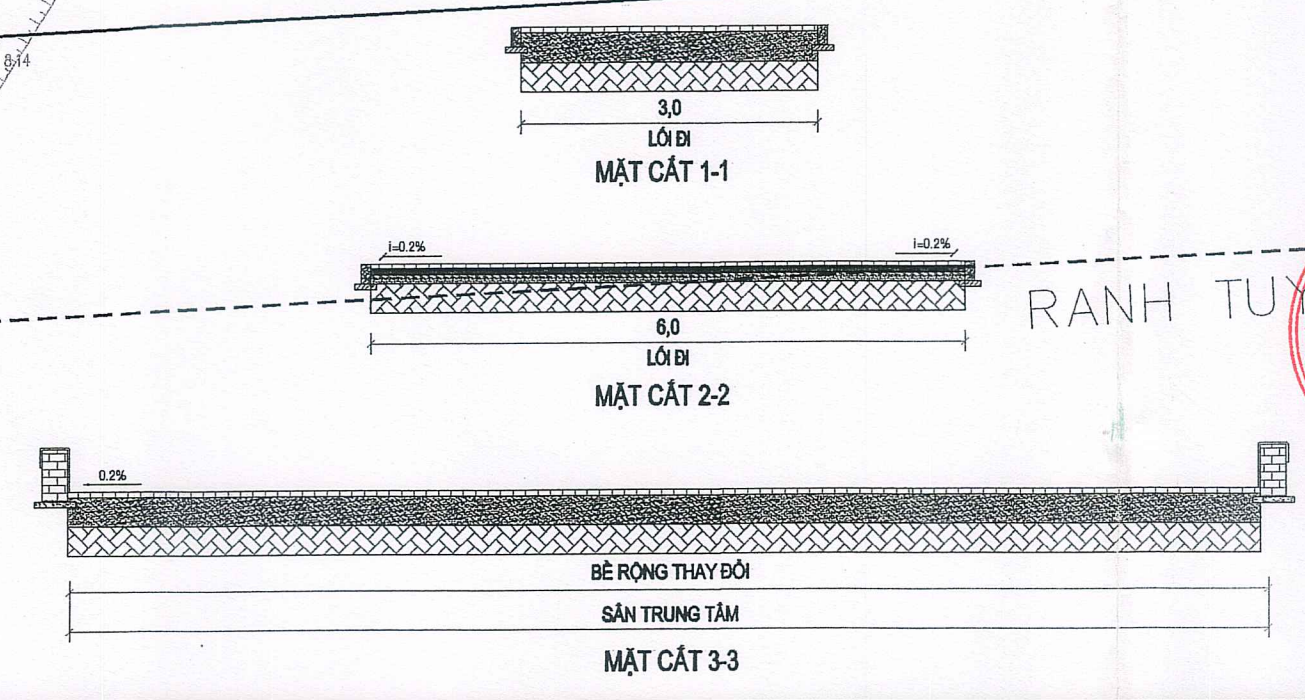
- A. SÂN TRUNG TÂM
- B. LỐI VÀO CHÍNH
- C. LỐI VÀO PHỤ
- D1, D2. SÂN ĐÀ NẰNG
- E. KHU VUI CHƠI THIỂU NH
- F. VƯỜN HOA
- G. QUẢNG TRƯỜNG

GHỊ CHỈ

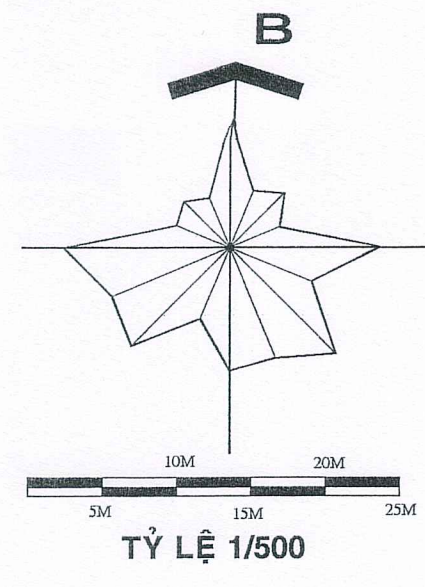
- RANH QUY HOẠCH
- MẶT CÁT
- CAO ĐỘ THIẾT KẾ (m)
- CAO ĐỘ TỰ NHIÊN (m)



CƠ QUAN PHÉ DUYỆT: ỦY BAN NHÂN DÂN QUẬN 12			
KÈM THEO QUYẾT ĐỊNH SỐ _____ NGÀY _____ THÁNG _____ NĂM _____			
CƠ QUAN THẨM ĐỊNH: PHÒNG QUẢN LÝ ĐÔ THỊ QUẬN 12			
KÈM THEO TỜ TRÌNH SỐ _____ NGÀY _____ THÁNG _____ NĂM _____			
CƠ QUAN TỐ CHỨC LẬP QUY HOẠCH: BAN QUẢN LÝ DỰ ÁN ĐẦU TƯ XÂY DỰNG HẠ TẦNG ĐÔ THỊ			
KÈM THEO TỜ TRÌNH SỐ _____ NGÀY _____ THÁNG _____ NĂM _____			
CÔNG TRÌNH - ĐỊA ĐIỂM: ĐỒ ÁN QUY HOẠCH CHI TIẾT RÚT GỌN TỶ LỆ 1/500 XÂY DỰNG CÔNG VIÊN TÂN CHÁNH HIỆP (KHU AO CÁ TÂN CHÁNH HIỆP) PHƯỜNG BÌNH TRUNG TÂY, QUẬN 12, TP.HỒ CHÍ MINH			
TÊN BẢN VẼ: BẢN ĐỒ QUY HOẠCH HỆ THỐNG CÔNG TRÌNH GIAO THÔNG			
BẢN VẼ: HTKT-02	GHÉP: A1	TỶ LỆ: 1/500	NGÀY: /2024
THIẾT KẾ	KS. NGUYỄN TUẤN KIẾT		
CHỦ TRÌ	KS. NGUYỄN VĂN CHÍ ĐỨC		
CHỦ NHIỆM	KTS. CAO HỒNG PHÚC		
TRƯỞNG PHÒNG	KTS. NGUYỄN ĐỖ QUỲN		
Q.L. KỸ THUẬT	ThS. KS. NGUYỄN QUANG KIỆM		
KTS. CAO HỒNG PHÚC			
CÔNG TY TRÁCH NHIỆM HỮU HẠN VIỆT KIẾN TRÚC TƯ VẤN XÂY DỰNG - THƯƠNG MẠI XNK ĐỊA CHỈ: 57/822 ĐIỆN BIÊN PHÚ - PHƯỜNG 15 - QUẬN BÌNH THẠNH			



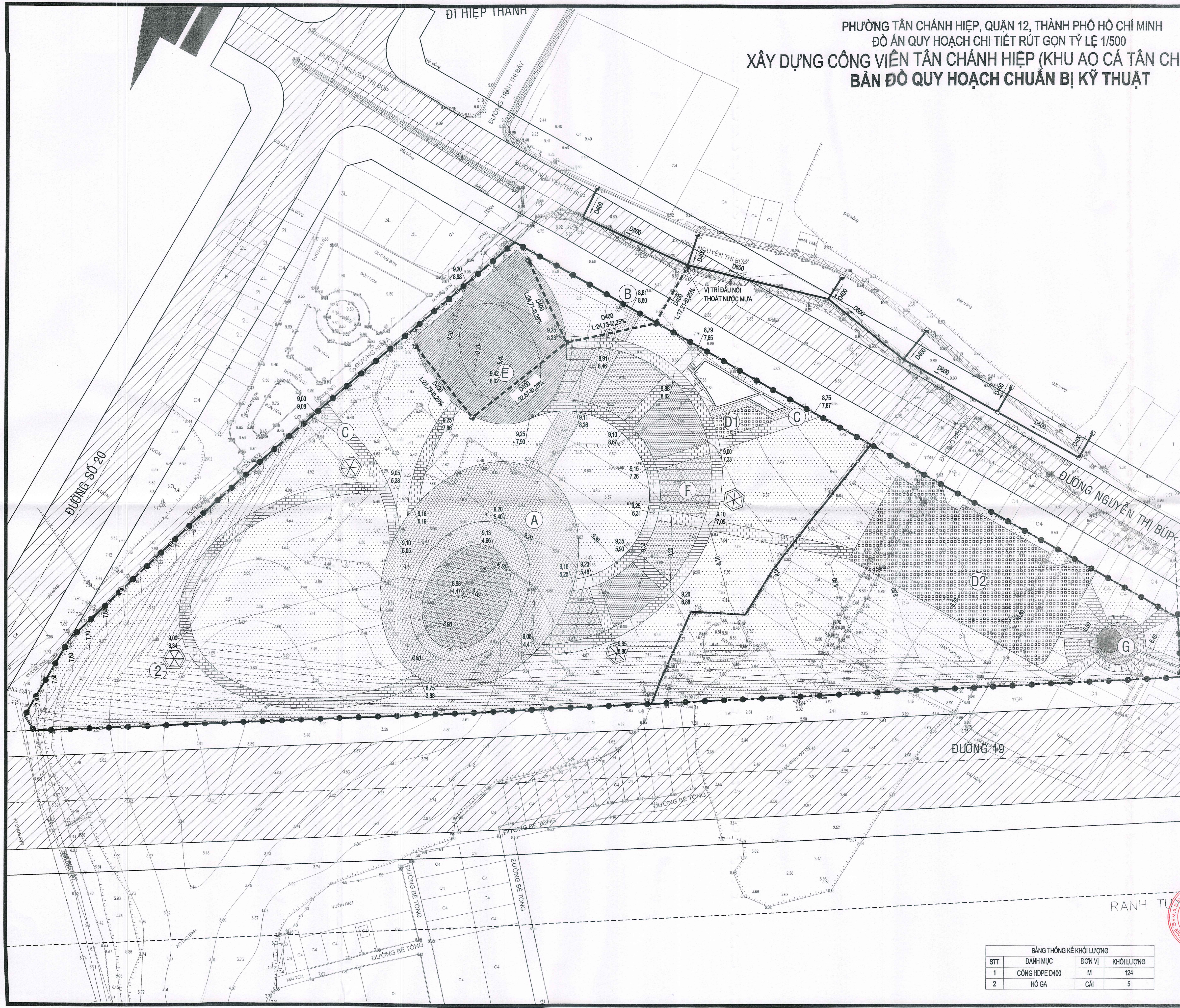
PHƯỜNG TÂN CHÁNH HIỆP, QUẬN 12, THÀNH PHỐ HỒ CHÍ MINH
ĐỒ ÁN QUY HOẠCH CHI TIẾT RÚT GỌN TỶ LỆ 1/500
XÂY DỰNG CÔNG VIÊN TÂN CHÁNH HIỆP (KHU AO CÁ TÂN CHÁNH HIỆP)
BẢN ĐỒ QUY HOẠCH CHUẨN BỊ KỸ THUẬT



- GHI CHÚ**
- RANH QUY HOẠCH
 - CỐNG THOÁT NƯỚC MƯA HIỆN TRẠNG
 - CỐNG THOÁT NƯỚC MƯA QUY HOẠCH
 - 3,0 — ĐƯỜNG ĐỒNG MỨC THIẾT KẾ
 - D400 ĐƯỜNG KÍNH (mm)
 - L:20,47m-0,25% CHIỀU DÀI CỐNG - ĐỘ ĐỐC
 - HỒ GA
 - 19,97 CAO ĐỘ THIẾT KẾ(m)
 - 19,89 CAO ĐỘ TỰ NHIÊN (m)

THUYẾT MINH SƠ BỘ:

- GIẢI PHÁP SAN NỀN:
 - + ĐẢM BẢO CỐT NỀN XÂY DỰNG (TÍNH TÀI MẾP ĐƯỜNG), ĐẢM BẢO HƯỚNG THOÁT NƯỚC VỀ CÁC ĐIỂM ĐẦU NỒI.
- QUY HOẠCH SAN NỀN:
 - + CAO ĐỘ SAN NỀN CỦA KHU VỰC ĐƯỢC THIẾT KẾ PHÙ HỢP VỚI CAO ĐỘ CÁC KHU DẪN CỤ LÀN CẠM VÀ ĐẢM BẢO TIÊU THOÁT NƯỚC.
 - + ĐẢM BẢO ĐỘ ĐỐC TỐI THIỂU 0,3%.
- QUY HOẠCH THOÁT NƯỚC MƯA:
 - + SỬ DỤNG HỆ THỐNG THOÁT NƯỚC MƯA TÁCH RIÊNG VỚI NƯỚC THẢI.
 - + HỆ THỐNG THOÁT NƯỚC MƯA ĐƯỢC XÂY DỰNG MỚI.
 - + BỐ TRÍ CỐNG ĐỌC THEO ĐƯỜNG GIAO THÔNG KÍCH THƯỚC D400
 - + NƯỚC MƯA KHU VỰC THIẾT KẾ ĐƯỢC THU GOM ĐỌC THEO CÁC TUYẾN ĐƯỜNG NỒI BỎ RỎI SAU ĐÓ THOÁT RA HỆ THỐNG THOÁT NƯỚC MƯA HIỆN HỮU ĐƯỜNG NGUYỄN THỊ BÚP
 - + ĐỘ SÂU CHỖN CỐNG TỐI THIỂU LÀ H_c=0,5m, ĐỘ ĐỐC CỐNG TỚI THIỂU ĐẢM BẢO KHẢ NĂNG TỰ LÀM SẠCH CỐNG 1/0.
 - + SỬ DỤNG CỐNG TRÒN HDPE CHỌN BỘ KHU QUY HOẠCH.



CO QUAN PHÊ DUYỆT: ỦY BAN NHÂN DÂN QUẬN 12

KÈM THEO QUYẾT ĐỊNH SỐ: _____ NGÀY: ____ THÁNG ____ NĂM ____

CO QUAN THẨM ĐỊNH: PHÒNG QUẢN LÝ ĐÔ THỊ QUẬN 12

KÈM THEO TỜ TRÌNH SỐ: _____ NGÀY: ____ THÁNG ____ NĂM ____

CO QUAN TỜ CHỨC LẬP QUY HOẠCH: BAN QUẢN LÝ DỰ ÁN ĐẦU TƯ XÂY DỰNG HÀ TANG ĐÔ THỊ

KÈM THEO TỜ TRÌNH SỐ: _____ NGÀY: ____ THÁNG ____ NĂM ____

PHÓ GIÁM ĐỐC
 NGUYỄN HOÀNG ANH DŨNG

CÔNG TRÌNH - ĐỊA ĐIỂM: **ĐỒ ÁN QUY HOẠCH CHI TIẾT RÚT GỌN TỶ LỆ 1/500**
XÂY DỰNG CÔNG VIÊN TÂN CHÁNH HIỆP (KHU AO CÁ TÂN CHÁNH HIỆP)
 PHƯỜNG BÌNH TRUNG TÂY, QUẬN 12, TP. HỒ CHÍ MINH

TÊN BẢN VẼ: **BẢN ĐỒ QUY HOẠCH CHUẨN BỊ KỸ THUẬT**

BẢN VẼ: HTKT-03	GHÉP: A1	TỈ LỆ: 1/500	NGÀY: /2024
THIẾT KẾ	KS. NGUYỄN TUẤN KIẾT		
CHỦ TRÌ	KS. LÝ TRƯỜNG GIANG		
CHỦ NHIỆM	KTS. CAO HỒNG PHÚC		
TRƯỞNG PHÒNG	KTS. NGUYỄN ĐỖ QUYÊN		
Q.L. KỸ THUẬT	ThS. KS. NGUYỄN QUANG KHIÊM		

GIÁM ĐỐC
 KTS. CAO HỒNG PHÚC

VIỆT KIẾN TRÚC
 CÔNG TY TRÁCH NHIỆM HỮU HẠN
 TƯ VẤN XÂY DỰNG - THƯƠNG MẠI XNK
 ĐỊA CHỈ: 57/6/22 ĐIỆN BIÊN PHỐ - PHƯỜNG 15 - QUẬN BÌNH THẠNH

BẢNG THỐNG KÊ KHỐI LƯỢNG

STT	DANH MỤC	ĐƠN VỊ	KHỐI LƯỢNG
1	CỐNG HDPE D400	M	124
2	HỒ GA	CÁI	5

